

UC | EINE FÜR ALLES.

Die perfekte Untertischspülmaschine



Eine Maschine für perfekte Sauberkeit und Hygiene. Exakt darauf abgestimmtes Zubehör. Speziell entwickelte Chemie. Beratung und persönliche Betreuung. Planungskompetenz und Schulungsangebote. Monitoring, Reporting und Service. All das steckt in Winterhalter.

BITTESCHÖN.

Gläser. Geschirr. Besteck. Bleche und Tablett. Bäcker- und Metzgerkisten. Viel Platz oder wenig. Mit Wasserenthärtung oder ohne. Hinter der UC-Serie steckt eine einfache Idee: Ganz nach Ihren Wünschen und Bedürfnissen. Eine für alles. Aber so konfigurierbar, dass am Ende eine ganz individuelle Lösung herauskommt. Ihre Wunschmaschine.



UC-S



UC-M



UC-L



UC-XL

MASCHINENGRÖSSEN

Für viel Platz oder wenig: Bei der UC-Serie können Sie genau die Maschinengröße wählen, die optimal zu Ihren Platzverhältnissen und Ihrem Spülgut passt. Und bei allen Größen gilt: Für jede Anwendung gibt es selbstverständlich auch die passenden Körbe.



UC-L

SMARTES TOUCH-DISPLAY

für eine intuitive und komfortable Bedienung

CONNECTED WASH

digital vernetzbar für mehr Sicherheit und Effizienz

INNOVATIVES SPÜLFELD

strömungsoptimiert und mit neuer Düsengeometrie: für bis zu 25 % Wassereinsparung



Die Mission der UC: brillante Gläser, makelloses Geschirr, strahlendes Besteck. Oder hygienisch saubere Flaschen und Mehrwegbecher. Für ein zufriedenes Lächeln bei Ihren Gästen.

MASSGESCHNEIDERTE LÖSUNG

Für Sie gemacht: Je nach Anwendung erhalten Sie Ihre UC als Gläser-, Geschirr-, Besteck-, Bistro-, Flaschen- oder Becherspülmaschine. Jede Maschine hat bis zu drei Standardprogramme, mit denen Sie das Spülen auf die jeweiligen Besonderheiten wie den Verschmutzungsgrad abstimmen können.

ERSTKLASSIGE SPÜLERGEBNISSE

Strahlend sauber. Hygienisch rein. Optisch makellos. Die UC garantiert erstklassige Spülergebnisse und bietet Ihnen höchste Hygiene-Sicherheit. Bestätigt durch das Hygiene-Zertifikat nach DIN SPEC 10534.

SPARSAM UND WIRTSCHAFTLICH

Die UC-Serie ist sparsam im Verbrauch und günstig im Betrieb. Das S-förmige Spülfeld sorgt für eine optimale und flächendeckende Verteilung des Wassers: mit einer deutlichen Wassereinsparung beim Nachspülen. Dadurch sinkt auch der Verbrauch von Strom und Chemie – was Ihre gesamten Betriebskosten minimiert.

BEDIENUNGSFREUNDLICH

Ein smartes Touch-Display mit Programmauswahl, Fortschrittsanzeige und kurzen Erklärvideos. Ergonomischer Türgriff. Und eine besonders leichte Reinigung, für die sich die beiden Spülfelder auf Knopfdruck mit nur einer Hand abnehmen lassen – ganz ohne Werkzeug. Die einfache und intuitive Bedienung der UC wird Sie begeistern.



Eine Übersicht mit weiteren Produktmerkmalen der UC-Serie finden Sie auf unserer Website unter:

>> www.winterhalter.at/uc

Detaillierte Informationen über die UC als spezielle Gläserspülmaschine finden Sie auf unserer Website unter:

>> www.winterhalter.at/glaeserspuelmaschine



FLEXIBLES MASCHINENKONZEPT

Das Grundkonzept der UC hat sich über viele Jahre bewährt und die Serie so erfolgreich gemacht: eine Maschinentechologie für sechs unterschiedliche Anwendungen. Die UC kann exakt auf die individuellen Anforderungen zugeschnitten werden: als Gläser-, Geschirr-, Besteck-, Bistro-, Flaschen- oder Becherspülmaschine. Und sollte sich die bevorzugte Anwendung einmal ändern: Der Servicetechniker kann die Maschine neu konfigurieren und aus einer Gläserspülmaschine zum Beispiel eine Bistrospülmaschine machen. Zusätzlich bietet die UC zu jedem Standardprogramm eine ganze Reihe von Sonderprogrammen. Zum Beispiel ein Grundreinigungs-, Einweich-, und Intensivprogramm für besonders schwere und hartnäckige Verschmutzungen. Kurzprogramme, wenn's mal schnell gehen muss. Das ECO-Programm für einen besonders sparsamen oder das Silence-Programm für einen extra leisen Betrieb – ideal im Thekenbereich. Außerdem Programme für die Selbstreinigung, den Tankwasserwechsel und zur Entkalkung.

SMARTES TOUCH-DISPLAY

Bereit für die Zukunft: Im Cockpit der UC arbeitet ein smartes Touch-Display. Eine sprachneutrale Benutzeroberfläche mit selbsterklärenden Piktogrammen und Fehlermeldungen in 22 Sprachen erleichtert die Bedienung. Mit der Timerfunktion können Sie Ihre UC so programmieren, dass sie sich zu einem bestimmten Zeitpunkt automatisch ein- oder ausschaltet. Das Display reagiert sensitiv und ist auch mit Handschuhen leicht zu bedienen. Die Oberfläche ist aus Glas und besonders robust: Sie wurde unter Extrembedingungen getestet.

VARIOPOWER: PERFEKTER DRUCK FÜR JEDES SPÜLGUT

Damit bleibt leichtes Spülgut sicher an seinem Platz und schweres Spülgut kann mit höherem Druck gespült werden: Die automatische Wasserdruckregulierung VarioPower sorgt dafür, dass die Spülparameter – je nach gewähltem Programm – automatisch an das Spülgut angepasst werden.

EFFIZIENTE FILTRATION

Je sauberer das Spülwasser, desto besser das Spülergebnis. Aus diesem Grund ist die UC-Serie mit einem wirkungsvollen Vierfach-Filtrationssystem ausgestattet. In Stufe 1 filtert ein Flächensieb den groben Schmutz aus dem Spülwasser. In Stufe 2 kommt der Siebzylinder mit einem Feinfilter für kleine Schmutzteilchen zum Einsatz. Danach filtert der Mediamat in Stufe 3 feinste Partikel wie zum Beispiel Kaffeesatz heraus. Und in Stufe 4 schützt das Siebunterteil die Spülpumpe vor mechanischen Beschädigungen.

DURCHDACHTES HYGIENE-KONZEPT

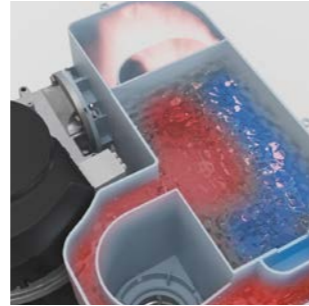
Die UC ist mit zahlreichen Features ausgestattet, die maximale Hygiene garantieren: zum Beispiel das Hygiene-Design der Maschine mit tiefgezogener Korbführung und tiefgezogenem Tank mit Hygiene-Tankheizkörper. Und der Thermostopp, der die Nachspülung erst dann startet, wenn die erforderliche Nachspülwassertemperatur für ein hygienisches Spülergebnis erreicht ist. Das integrierte Hygiene-Tagebuch dokumentiert die Einhaltung der Vorschriften und bietet nachweisbare Hygiene-Sicherheit nach DIN SPEC 10534.

CONNECTED WASH: MEHR SICHERHEIT, MEHR EFFIZIENZ

Jede UC hat bereits serienmäßig eine WLAN-Funktion an Bord. Damit kann die Maschine vernetzt und über CONNECTED WASH mit einem Computer oder mobilen Endgerät verbunden werden. Das schafft die Voraussetzungen für die Analyse und Auswertung aller wichtigen Betriebsdaten – zur Optimierung des gesamten Spülprozesses. Gleichzeitig erhält die UC automatisch alle wichtigen Updates, damit die Software immer auf dem aktuellen Stand ist.

WÄRMERÜCKGEWINNUNG

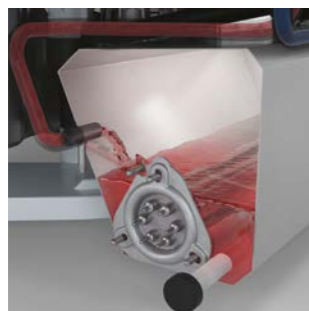
Die eingesetzte Energie intelligent nutzen: Die UC ist optional mit der eingebauten Umluftwärmerückgewinnung Energy ausgestattet. Sie nutzt die Energie des warmen Wasserdampfs, um das kalte Zulaufwasser vorzuwärmen. Das reduziert den Energieverbrauch deutlich, senkt die Betriebskosten und sorgt dafür, dass beim Öffnen der Maschine kaum noch feuchtwarmer Wasserdampf entweicht.



② Im Wärmetauscher wird das kalte Zulaufwasser durch die Energie des warmen Wasserdampfs vorgewärmt.



① Nach dem Spülgang wird der warme Wasserdampf aus dem Maschineninnenraum automatisch abgesaugt.



③ Das vorgewärmte Zulaufwasser wird in den Boiler geleitet und muss dadurch nicht mehr komplett aufgeheizt werden.

WASSERAUFBEREITUNG

Ablagerungen. Schlieren. Flecken. Sie sind der »kleine Gruß aus der Spülküche« und die natürlichen Feinde eines jeden Gastronomen. Weil sie für schlechte Spülqualität stehen. Weil Kalk die Wirkung von Reiniger und Klarspüler beeinträchtigt und der Maschine dauerhaft schadet. Das Problem ist die Beschaffenheit des Wassers – die Lösung ist eine professionelle Wasseraufbereitung.

Winterhalter hat hierfür ein komplettes Produktprogramm entwickelt: von der einfachen Enthärtung über die Teil- und Vollentsalzung bis hin zur Umkehrosmose. Entweder in die Maschine eingebaut oder als externes Gerät. Und immer exakt zugeschnitten auf Ihre Ansprüche und die Wasserqualität bei Ihnen vor Ort. Das Ergebnis sind brillante Gläser ohne Nachpolieren, strahlendes Besteck und glänzende Teller.



Die externen und internen Umkehrosmose-Lösungen von Winterhalter:
AT Excellence-S, AT Excellence-M, UC-S Excellence-i/Plus und UC-M Excellence-i/Plus.

UMKEHROSMOSE

Für höchste Ansprüche an die Wasserqualität gibt es die »UC Excellence-i« mit eingebauter Umkehrosmose: Sie sorgt für brillante Gläser und strahlendes Besteck – ganz ohne Nachpolieren. Bei der UC Excellence-iPlus, die zusätzlich mit einem eingebauten Enthärter ausgestattet ist, können dank VarioAqua-Funktion Gläser mit Osmosewasser und Geschirr mit enthärtetem Wasser gespült werden.

Die externen Umkehrosmose-Geräte AT Excellence-S und AT Excellence-M überzeugen durch absolute Verlässlichkeit beim Erzielen perfekter Spülergebnisse. Dank AquaOpt-Funktion wird nach längeren Spülpausen das Wasser so lange optimiert, bis die Wasserqualität das gewünschte Qualitätslevel erreicht. Der Betriebszustand der AT Excellence-Geräte wird auf dem Display der Spülmaschine angezeigt.

INGEBAUTER ENTHÄRTER

Für bessere Spülergebnisse und zum Schutz der Maschine: Jede UC gibt es optional mit eingebautem Enthärter. Er ist platzsparend in die Maschine integriert und liefert kontinuierlich weiches Wasser. So können Reiniger und Klarspüler ihre optimale Wirkung entfalten und Kalkablagerungen in der Maschine werden deutlich reduziert.

»Bei uns müssen die unterschiedlichsten Dinge gespült werden. Deshalb haben wir von Anfang an auf eine starke Kombination gesetzt: eine UC-XL für Geschirr und GN-Behälter und eine UC-S für Gläser und Besteck. Genau die richtige Entscheidung: Die Qualität, Zuverlässigkeit und der Kundenservice von Winterhalter begeistern uns immer wieder!«

Michail Loukidis, KULINARISCHER LEITER, ROTH ENERGIE | ALLENDORF



Hinweis: Bei den Produktabbildungen handelt es sich um kundenspezifische Konfigurationen, die auch Produkte anderer Hersteller beinhalten können.

Sauberkeit und Hygiene. Jedes einzelne unserer Produkte trägt seinen Teil dazu bei. Wenn sie zusammenspielen, wird das Spülergebnis perfekt. Willkommen im Gesamtsystem von Winterhalter!

SPÜLKÖRBE

Sie sind maßgeschneidert für Gläser, Geschirr oder Besteck. Mit ihrem funktionellen Design passen sie sich dem jeweiligen Spülgut exakt an, schützen es und verhindern Beschädigungen. Sie sorgen für eine ideale Wasser- und Luftzirkulation und eine schnelle Trocknung. Sie vereinfachen die Handhabung und den Transport des Spülguts. Und: Spezielle Lösungen wie das Doppelkorbsystem, mit dem Sie in nur einem Spülgang auf zwei Ebenen spülen können, schaffen noch mehr Flexibilität.

Spülkörbe haben einen entscheidenden Einfluss auf die Qualität des Spülergebnisses und die Höhe der Betriebskosten. Wir beraten Sie, welcher Korb für Ihre Anforderungen optimal ist. Damit am Ende die beste Lösung für Sie herauskommt.



SPÜLCHEMIE

Beim Spülen geht es in erster Linie um zwei Dinge: perfekte Sauberkeit und maximale Hygiene. Auf beides hat die Spülchemie einen ganz entscheidenden Einfluss. Aus diesem Grund ist sie ein wichtiger Baustein im Gesamtsystem von Winterhalter.

An unserem Hauptsitz in Deutschland haben wir deshalb schon vor vielen Jahren eine Forschungs- und Entwicklungsabteilung mit eigenem Labor aufgebaut. Hier entwickeln und testen wir Rezepturen für ein hochwirksames Sortiment an Reiniger- und Hygiene-Produkten. Sie sind exakt zugeschnitten auf die unterschiedlichen Spülgüter und Verschmutzungsarten, sparsam im Verbrauch und innerhalb des Sortiments perfekt aufeinander abgestimmt. So ergänzen sie sich gegenseitig und liefern in der Gesamtwirkung erstklassige Spülergebnisse.



DOSIERTECHNIK

Perfekte Spülergebnisse. Eine konstant hohe Qualität über einen langen Zeitraum. Möglichst geringe Betriebskosten. Wenn die Spülchemie optimal dosiert wird, hat das zahlreiche Vorteile. Optimal dosiert heißt: exakt abgestimmt auf die Wasserhärte, das Spülgut und den Verschmutzungsgrad. Dafür gibt es die Saugglanzen von Winterhalter: Sie unterstützen eine exakte Dosierung von Reiniger und Klarspüler aus dem Kanister – mit automatischer Niveauüberwachung und Leerstandsmeldung auf dem Maschinendisplay.

Optional gibt es die UC auch mit eingebauten Behältern für Reiniger und Klarspüler. So wird kein zusätzlicher Platz benötigt – und es stehen keine Kanister in der Küche herum.



UNTERBAUTEN

Sie möchten Ihre UC auf optimale Arbeitshöhe bringen und zusätzlichen Stauraum schaffen? Um zum Beispiel Ihre Spülkörbe platzsparend unter der Maschine aufzubewahren? Oder die Behälter von Reiniger und Klarspüler unterzustellen? Auch daran haben wir gedacht und für unsere Untertischmaschinen spezielle Unterbauten entwickelt. Offene und geschlossene, in unterschiedlichen Höhen, mit und ohne Einschub. Für eine platzsparende Aufbewahrung und ein ergonomisches Arbeiten.

BERATUNG UND PLANUNG

Winterhalter ist der Spezialist für gewerbliche Spülsysteme. Wir kennen die unterschiedlichsten Küchen in aller Welt. Wir wissen, worauf es beim Spülen ankommt und was man beachten sollte. Und: Wir freuen uns, dieses Wissen und diese Erfahrung an unsere Kunden weiterzugeben.

Gemeinsam analysieren wir Ihre Abläufe, planen Ihren Bedarf und die optimale Ausstattung. Wir organisieren Ihren Spülbetrieb, optimieren die Spüllogistik und führen Einweisungen und Schulungen für Ihre Mitarbeiter durch. Wir sind rund ums Thema Spülen für Sie da. Und helfen Ihnen, Ihren Spülprozess so effizient wie möglich zu gestalten.

Was können wir für Sie tun? Reden wir darüber: Tel. +43 6235 50 222 0 oder info@winterhalter.at

»Wir sind Familienmenschen!«

Bodenständig. Weitsichtig. Familiär. Die Kultur und Werte unserer Familie haben über drei Generationen hinweg das Unternehmen Winterhalter geprägt. Nähe zu Mitarbeitern, Kunden und Partnern. Langfristiges Denken mit Blick auf die nachfolgenden Generationen. Persönlich Verantwortung übernehmen – all das ist typisch Winterhalter. Wir sind stolz auf unser Familienunternehmen. Und wir freuen uns, es jeden Tag ein Stück weiterzuentwickeln.



Karl Winterhalter



Jürgen Winterhalter



Ralph Winterhalter

DIE ERSTE WINTERHALTER

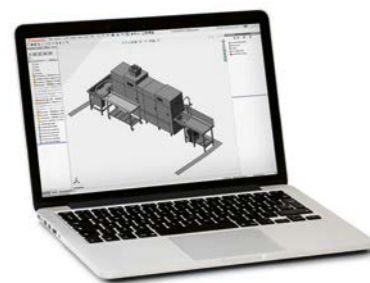


Alles beginnt im Jahr 1947: Karl Winterhalter gründet in Friedrichshafen seine eigene Firma. Zunächst sammelt er Kriegsschrott und entwickelt daraus Haushaltsgegenstände. Kochtöpfe und Backöfen, zum Beispiel. Kurze Zeit später spezialisiert er sich und stellt im Jahr 1957 das Modell GS 60 vor: die erste gewerbliche Spülmaschine von Winterhalter. Das war der Startschuss. Seit damals hat das Unternehmen stets nur ein Ziel verfolgt: perfekte Spülergebnisse im Rahmen eines effizienten Spülprozesses. Mit dieser ganzheitlichen Sichtweise hat Winterhalter es geschafft, sich vom Maschinenlieferanten zum heutigen Gesamtsystemanbieter für Spültechnik zu entwickeln.

»Produkte, Beratung, Service – bei Winterhalter drei Größen, die nahtlos ineinander greifen. Und unseren Kunden die Sicherheit geben, bei jeder Frage rund um den Spülprozess den richtigen Partner zu haben.«

VON DER SPÜLMASCHINE ZUR SPÜLLÖSUNG

Früher genügte es, unseren Kunden mit einer Sackkarre die neue Spülmaschine in die Küche zu stellen. Heute geht es um die Entwicklung einer individuellen Spüllösung – die perfekt abgestimmt ist auf die Situation vor Ort und die speziellen Anforderungen und Wünsche des Kunden. Solch eine Lösung basiert auf einer sauberen Analyse und Planung. Dazu visualisieren wir die Raumplanung mit Hilfe modernster CAD-Software in 2D und 3D. Für einen maßgeschneiderten und effizienten Spülprozess.



ÜBER 2.000

MITARBEITER WELTWEIT

Ein hoher Qualitätsanspruch. Fleiß. Neugier und Ehrgeiz. Das sind die Gene, die typisch für einen Mitarbeiter von Winterhalter sind. Und mit denen wir uns vom kleinen schwäbischen Familienunternehmen zum Global Player entwickelt haben: mit über 40 Niederlassungen weltweit und Vertriebspartnern in über 70 Ländern. Wir sind stolz auf das, was wir geschafft haben. Und wir sind stolz auf jeden einzelnen unserer Mitarbeiter, der seinen Teil dazu beigetragen hat. Also nutzen wir einfach die Gelegenheit und sagen hier ganz offiziell »Danke!«



EIGENES LABOR FÜR BESSERE SPÜLCHEMIE

Wollen wir uns als Spülspezialist auf die Produkte anderer Hersteller verlassen? Die Antwort auf diese Frage kam prompt und lautete »Nein!«. Das war die Geburtsstunde unseres eigenen Forschungs- und Entwicklungslabors: Seit vielen Jahren entwickeln wir hier spezielle Rezepturen für Original-Spülchemie von Winterhalter: vom Reiniger über Klarspüler bis hin zu Hygiene-Produkten.

UNSERE AKADEMIE DER SPÜLWISSENSCHAFT

Knapp 1.000 Teilnehmer pro Jahr und 250 Schulungstage weltweit: Im Rahmen unserer Schulungsprogramme geben wir unser Wissen und unsere Erfahrung im Unterrichtsfach »Spülen« weiter. An unsere eigenen Mitarbeiter und an unsere Fachhandels- und Servicepartner. Unser Ziel: Jeder Kunde von Winterhalter soll in seiner Situation kompetent beraten und professionell betreut werden. Ob beim ersten Informationsgespräch, bei der Installation einer Spülmaschine oder beim Wartungs- und Servicetermin.

Gut zu wissen

Als Spülspezialist stellen wir bei Winterhalter einen hohen Anspruch an uns selbst: Wir wollen unsere Kunden nicht nur in ihrer aktuellen Situation zufriedenstellen. Wir wollen sie proaktiv begleiten und langfristig für uns gewinnen. Service spielt hierbei eine wichtige Rolle: Unser flächendeckendes Netzwerk garantiert eine schnelle und professionelle Unterstützung vor Ort. Weltweit.

Wir und unsere Servicepartner sind da, wenn Sie uns brauchen. Darauf können Sie sich bei Winterhalter jederzeit verlassen!



Welche Möglichkeiten bieten uns neue Technologien? Wie verändert sich unsere Gesellschaft und Arbeitswelt? Welche Trends und Entwicklungen werden das gewerbliche Spülen in Zukunft prägen? All diese Fragen finden wir extrem spannend. Und deshalb beschäftigen wir uns schon heute damit, was morgen und übermorgen auf uns und unsere Kunden zukommen wird. Wie die Lösungen dafür aussehen, zeigen wir mit unseren NEXT LEVEL SOLUTIONS. Aktuelle Beispiele dafür sind CONNECTED WASH und PAY PER WASH.

>> www.connected-wash.com >> www.pay-per-wash.com

»Auf Wiedersehen!«

Eine Spülmaschine von Winterhalter begleitet ihren Besitzer oft 15 oder 20 Jahre lang. Unsere Kunden müssen sich daher nur selten Gedanken über das Thema Altgeräte machen. Wir selbst tun das umso intensiver. Wir bauen unsere Maschinen modular auf, damit sie irgendwann leicht zu demontieren sind. Wir reduzieren die Materialvielfalt, setzen auf standardisierte Werkstoffe und kennzeichnen die Kunststoffteile für eine einfache Wiederverwertung. Mit diesen und vielen weiteren Maßnahmen erreichen Spülmaschinen von Winterhalter eine besonders hohe Recyclingquote.



MADE IN GERMANY AND SWITZERLAND

Es ist nach wie vor nicht nur eine Herkunftsangabe, sondern ein Gütesiegel: Produkte, die in Deutschland und in der Schweiz produziert werden, stehen in aller Welt für höchste Qualität und Zuverlässigkeit. Für Ingenieurskunst, Erfindergeist und Präzision. Winterhalter ist der beste Beweis dafür: In Meckenbeuren, Edingen und Rüthi entwickeln und produzieren wir Lösungen für erstklassige Sauberkeit und Hygiene. Mit jeder einzelnen Spülmaschine, die unser Haus verlässt, geben wir dieses Versprechen ab.

TECHNISCHE DATEN

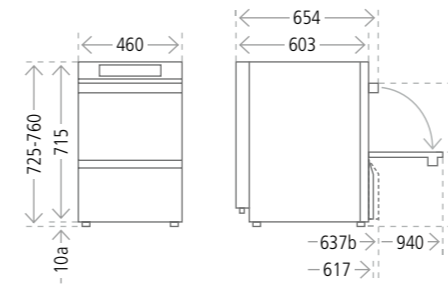
Allgemeine Daten		UC-S	UC-M	UC-L	UC-XL
Tankinhalt	l	9,5	15,3	15,3	15,3
Korbmaße	mm	400 x 400	500 x 500	500 x 500	500 x 500 / 500 x 540
Lichte Einfahrtiefe	mm	309	309	404	404
Spülpumpe	kW	0,6	0,6	0,6	0,6
Geräuschemission	dB(A)	max. 55			
IP-Schutzart mit Kunststoffrückwand		IPX3	IPX3	IPX3	–
IP-Schutzart mit CN-Rückwand		IPX5	IPX5	IPX5	IPX5
Gewicht netto/brutto	kg	59/68	64/74	69/79	69/79
mit Energy	kg	64/73	70/80	75/85	75/85
mit Excellence-i	kg	79/88	85/95	–	–
Max. Zulaufwassertemperatur	°C	60 (Energy: 20/Excellence-i: 35)			
Erforderlicher Wasserfließdruck	bar/kPA	1,0–10,0/100–1.000			
bei Energy	bar/kPA	1,5–10,0/150–1.000			
bei Excellence-i	bar/kPA	1,4–10,0/140–1.000			

Spezifische Daten je nach Software		Gläser	Geschirr	Bistro	Besteck
Theoretische Leistung Standard *1	Körbe/h	22/32/48	24/28/40	28/32/40	11
Theoretische Leistung Kurzprogramm *1	Körbe/h	77	66	66	21
Nachspülwassermenge je Spülgang *2 UC-S	l	Standard: 2,0 Eco: 1,8 Cool: 3,4	Standard: 2,0 Eco: 1,8	Standard: 2,0 Eco: 1,8	Standard: 3,2 Eco: 2,9
Nachspülwassermenge je Spülgang *2 UC-M, -L, -XL	l	Standard: 2,2 Eco: 2,0 Cool: 3,4	Standard: 2,2 Eco: 2,0	Standard: 2,2 Eco: 2,0	Standard: 3,4 Eco: 3,1
Tanktemperatur	°C	62 Cool: 55	62	62	69
Nachspülwassertemperatur	°C	65 Cool: *3	85	65–85	85
Nachspülwassertemperatur Energy *4	°C	65	65	65	65

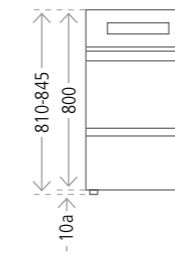
ELEKTRISCHE WERTE

Spannung	Absicherung	Gesamtanschlusswert *5 Tankheizung 1,8kW Boilerheizung 4,9kW	Gesamtanschlusswert Cool *5 Tankheizung 2,5kW Boilerheizung 4,9kW	Länder
380V–415V, 3N~, 50Hz/60Hz	10A	6,0kW	–	Weltweit
	16A	7,9kW	6,1kW	
220V–240V, 1N~, 50Hz/60Hz	10A	1,8kW	–	
	13A	2,6kW	–	
	16A	3,2kW	3,4kW	
	20A	4,1kW	4,2kW	
230V, 2~, 50Hz/60Hz	16A	3,0kW	–	Belgien
230V, 3~, 50Hz/60Hz	25A	7,3kW	–	
200V, 2~, 50Hz/60Hz	20A	3,3kW	–	Japan
200V, 3~, 50Hz/60Hz	25A	6,9kW	–	

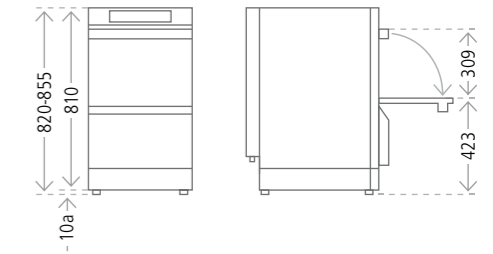
UC-S



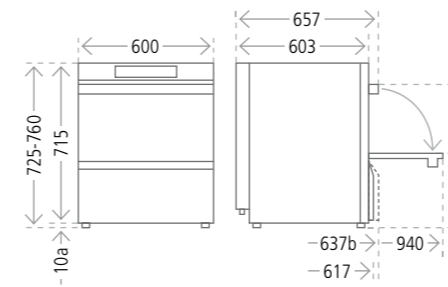
UC-S Energy



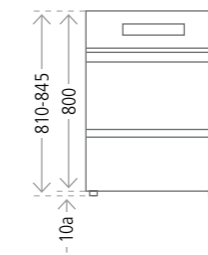
UC-S Excellence-i / UC-S Excellence-iPlus



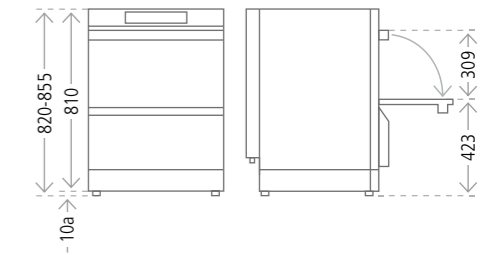
UC-M



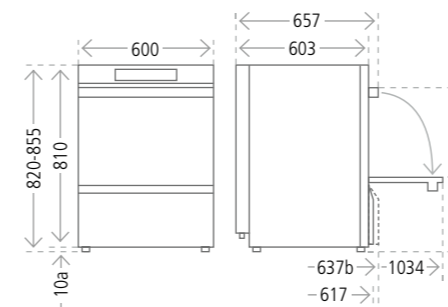
UC-M Energy



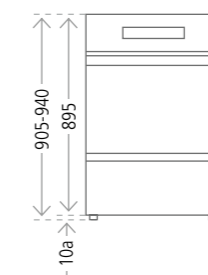
UC-M Excellence-i / UC-M Excellence-iPlus



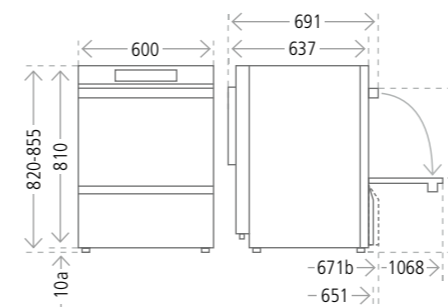
UC-L



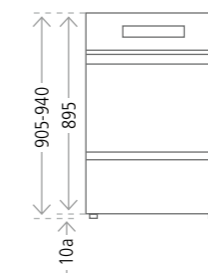
UC-L Energy



UC-XL



UC-XL Energy



Hinweis Für den Einbau in eine Nische müssen folgende Maßänderungen berücksichtigt werden:

Höhe: + 5 mm
Breite: + 10 mm
Tiefe: + 5 mm

a Durch Entfernen der Füße verringert sich die Maschinenhöhe um 10 mm.

b Ohne eingebaute Behälter für Reiniger und Klarspüler verringert sich bei allen Maschinen die Tiefe um 20 mm.

Weitere Informationen entnehmen Sie bitte dem Installationsplan.

*1 Abhängig von den bauseitigen Gegebenheiten (Zulaufwassertemperatur/Stromanschluss) können sich die angegebenen Werte reduzieren.

*2 Unverbindliche Angabe. Die tatsächliche Nachspülwassermenge kann abhängig von den bauseitigen Gegebenheiten variieren.

*3 Abhängig von der Zulaufwassertemperatur, umschaltbar auf 65 °C.

*4 Zulaufwassertemperatur < 20 °C.

*5 Der tatsächliche Anschlusswert variiert je nach Netzspannung.

AUSSTATTUNGSOPTIONEN UND MÖGLICHKEITEN
CLEVER GELÖST.

DAS WINTERHALTER BECHERSPÜLSYSTEM

Sauber gespülte Kunststoffbecher. In unter zwei Minuten. Mit garantierter Hygiene-Sicherheit. Der Becherkorb für die UC-Serie. Ganz einfach nachrüstbar.



Der Coffee-to-go. Der Chai Latte. Oder Kräutertee. Aus dem Café, der Bäckerei oder von der Tankstelle. Die Betreiber gastronomischer Einrichtungen nutzen beim Getränkeausschank häufig Mehrwegbecher aus Kunststoff. Bisher war das Spülen dieser Becher in der Maschine ein Problem: Sie kippten um, liefen mit Wasser voll und trockneten schlecht. Winterhalter hat sich darum gekümmert und eine professionelle Lösung entwickelt: das Kunststoffbecher-Spülsystem für die UC-Serie. Damit sind Becher in unter zwei Minuten hygienisch sauber gespült. Und so trocken, dass sie platzsparend aufeinandergestapelt werden können.

Weitere Informationen rund ums Thema Becherspülen finden Sie auf >> www.winterhalter.at/becherspuelen

DIE VORTEILE

- ✓ Hygienisch saubere Kunststoffbecher in unter 2 Minuten
- ✓ Bestmögliches Trocknungsergebnis
- ✓ Garantierte Hygiene-Sicherheit
- ✓ Für unterschiedliche Bechergrößen geeignet
- ✓ Sicherer Halt der Becher im Korb
- ✓ Einfache Bedienung mit automatischer Sicherheitsverriegelung des Korbes

DAS WINTERHALTER FLASCHENSPÜLSYSTEM

Sauber gespülte Flaschen. In unter einer Minute. Für zertifizierte Hygiene-Sicherheit. Der Flaschenkorb für die UC-Serie. Ganz einfach nachrüstbar.



Wasser in eigenen Flaschen. Oder Karaffen. Abgefüllt aus einem Wasserspender. Immer mehr Gastronomen servieren ihren Gästen auf diese Art und Weise das Wasser – und benötigen dafür eine Spüllösung. Winterhalter hat sie entwickelt: Mit dem Flaschenkorb und einem speziellen Adapter wird jede Spülmaschine der UC-Serie zum Flaschenspülsystem. Über eine spezielle Düse wird das Wasser direkt in die Flasche eingespritzt – das sorgt für zertifizierte Hygiene-Sicherheit nach DIN SPEC 10534. Außerdem können alle Spülmaschinen der UC-Serie jederzeit mit dem Flaschenkorb nachgerüstet werden.

Weitere Informationen rund ums Thema Flaschenspülen finden Sie auf >> www.winterhalter.at/flaschenspuelen

DIE VORTEILE

- ✓ Bis zu 8 perfekt gespülte Flaschen in unter 1 Minute
- ✓ Geeignet für Flaschen mit bis zu 100 mm Durchmesser
- ✓ Zertifizierte Hygiene-Sicherheit nach DIN SPEC 10534
- ✓ Wechselbetrieb jederzeit möglich: einfach das untere Spülfeld durch den Flaschenkorbadapter ersetzen
- ✓ Nachrüstbar für jede Winterhalter Untertischspülmaschine der UC-Serie

IHRE WUNSCH-UC

GRUNDAUSSTATTUNG

DATUM _____

SPÜLGUT

Gläser Geschirr Bistro Besteck

MASCHINENGRÖSSE

UC-S UC-M UC-L UC-XL

CHEMIE

eingebaute Behälter Sauglanze / Sauglanzen

KÖRBE

Standardpaket Alternativpaket

NETZSPANNUNG

230V 400V

OPTIONEN

COOL-AUSFÜHRUNG

ENERGY-AUSFÜHRUNG

WASSERAUFBEREITUNG EINGEBAUT

Enthärter
Excellence-i
(Umkehrosiose)
Excellence-iPlus
(Enthärter + Umkehrosiose)

WASSERAUFBEREITUNG EXTERN

MonoMatik3
DuoMatik3
TE 15
VE 15
TE 20
VE 20
AT Excellence-S
AT Excellence-M

RÜCKWANDVERKLEIDUNG

Kunststoffrückwand
Edelstahlrückwand

BEMERKUNGEN / BESONDERHEITEN

ZUBEHÖR / OPTIONALE DIENSTLEISTUNGEN

REINIGER

/ kg

2-JAHRES-GARANTIE

WARTUNGSVERTRAG

Basic
Premium

INBETRIEBNAHME

Ja
Nein

KLARSPÜLER

/ kg

GESAMTPREIS / GÜLTIG BIS

€/

KUNDENDATEN / KUNDENUMMER

»In dieser Broschüre haben wir Ihnen unsere UC-Serie vorgestellt: ihre Produkteigenschaften, ihre Anwendungsmöglichkeiten und das, was sie auszeichnet. Das stärkste Argument bleiben wir Ihnen an dieser Stelle jedoch schuldig: die positiven Erfahrungen unserer zufriedenen Kunden. Fragen Sie doch einfach mal nach, wenn Sie das nächste Mal irgendwo eine UC sehen. Eine bessere Entscheidungshilfe gibt es nicht.«

Jürgen und Ralph Winterhalter